

# Eden



Wannen & Pools

Baignoires & Pools

glass<sup>®</sup>  
inspired by water

**RICHNER**  
Wir verstehen bauende Menschen.

# Eden

## Wannen & Pools

Nach einem anstrengenden Tag sehnt sich der Mensch vor allem nach Ausgleich und innerer Ruhe. Schon das schlichte, aber elegante Design der Whirlpools aus der Eden-Linie kommt diesem Bedürfnis entgegen.

## Baignoires & Pools

Des lignes géométriques d'une pure beauté pour une collection de baignoires au design minimal dont les surfaces parfaitement lisses évoquent un désir de simplicité et de recueillement dans le plaisir du bain.





**191 500 / 191 505** | Badewanne Eden Körperform, Acryl | Baignoire Eden anathomique, acryl

191 500 | 170 x 70 x 45 cm

191 505 | 170 x 75 x 45 cm

**191 501 / 191 504** | Badewanne Eden Körperform, Acryl, mit Montagegestell Atlas | Baignoire Eden anathomique, acryl, avec chevalet de montage Atlas

191 501 | 170 x 70 x 45 cm

191 504 | 170 x 75 x 45 cm

Zutaten | Accessoires

**851 011** | Wannengarnitur Geberit-Exzenter Typ CEN, Kabelzug 85 cm | Vidage de baignoire Geberit-excentrique type CEN, câble 85 cm

**851 073** | Ab- und Überlauf-Set geberit, für Exzenterventil 48 x 1/8" | Set d'écoulement et trop-plein Geberit, pour vidage excentrique 48 x 1/8"

**191 508 / 191 511** | Badewanne Eden Duo, Acryl, mit Montagegestell Atlas | Baignoire Eden Duo, acryl, avec chevalet de montage Atlas

191 508 | 180 x 80 x 45 cm

191 511 | 190 x 90 x 45 cm

**191 509 / 191 510** | Badewanne Eden Duo, Acryl | Baignoire Eden Duo, acryl

191 509 | 180 x 80 x 45 cm

191 510 | 190 x 90 x 45 cm

Zutaten | Accessoires

**851 012** | Wannengarnitur Geberit-Exzenter Typ CEN, Kabelzug 85 cm | Vidage de baignoire Geberit-excentrique type CEN, câble 85 cm

**851 073** | Ab- und Überlauf-Set geberit, für Exzenterventil 48 x 1/8" | Set d'écoulement et trop-plein Geberit, pour vidage excentrique 48 x 1/8"

**191 530** | Eckbadewanne Eden Schenkellänge 150 cm, H 50 cm, Acryl, mit Montagegestell Atlas | Baignoire d'angle Eden longueur des côtés 150 cm, H 50 cm, acryl, avec chevalet de montage Atlas

**191 531** | Eckbadewanne Eden Schenkellänge 150 cm, H 50 cm, Acryl | Baignoire d'angle Eden longueur des côtés 150 cm, H 50 cm, acryl

Zutaten | Accessoires

**851 011** | Wannengarnitur Geberit-Exzenter Typ CEN, Kabelzug 65 cm | Vidage de baignoire Geberit-excentrique type CEN, câble 65 cm

**851 073** | Ab- und Überlauf-Set geberit, für Exzenterventil 48 x 1/8" | Set d'écoulement et trop-plein Geberit, pour vidage excentrique 48 x 1/8"



191 700-191 707 / 191 714 / 191 721-191 727

**191 700 / 191 721** | Badewanne Eden Körperform, Acryl, Whirlsystem manuell, 6 regelbare Venturi Seitendüsen, Manuelle Wannrandbedienung, Trockenlaufschutz, Restwasserentleerung, Ab- und Überlaufgarnitur, Wann-Montagegestell | Baignoire Eden anatomique, acryl, système Whirl manuelle 6 buses latérales réglables Venturi, commande manuelle sur le bord de la baignoire, soupape de sécurité pour marche à vide, vidage automatique, garniture d'écoulement et déversoir, chevalet de montage

191 700 | 170 x 75 x 45 cm  
191 721 | 170 x 70 x 45 cm

**191 701 / 191 722** | Badewanne Eden Körperform, Acryl, Whirlsystem manuell Plus, 6 Seitendüsen und je 2 Düsen im Rücken- und Fussbereich, manuelle Wannrandbedienung, Trockenlaufschutz, Restwasserentleerung, Ab- und Überlaufgarnitur, Wann-Montagegestell | Baignoire Eden anatomique, acryl, système Whirl manuelle Plus, 6 buses latérales, 2 buses en zone dorsale et 2 en zone de pieds, commande manuelle sur bord de la baignoire, soupape de sécurité pour marche à vide, vidage automatique, garniture d'écoulement et déversoir, chevalet de montage

191 701 | 170 x 75 x 45 cm  
191 702 | 170 x 70 x 45 cm

**191 702 / 191 724** | Badewanne Eden Körperform, Acryl, Airsystem elektronisch, 14 Bodendüsen, elektronische Wannrandbedienung (style control), Trockenlaufschutz, Trockenblasen, Ab- und Überlaufgarnitur, Wann-Montagegestell | Baignoire Eden anatomique, acryl, système Air électronique, 14 buses au sol, commande électronique sur bord de la baignoire (système control), soupape de sécurité pour marche à vide, soufflerie à sec, garniture d'écoulement et déversoir, chevalet de montage

191 702 | 170 x 75 x 45 cm  
191 724 | 170 x 70 x 45 cm

**191 703 / 191 723** | Badewanne Eden Körperform, Acryl, Whirlsystem elektronisch Plus, 6 Seitendüsen und je 2 Düsen im Rücken- und Fussbereich elektronische Wannrandbedienung (style control), Trockenlaufschutz, Restwasserentleerung, Desinfektion, Ab- und Überlaufgarnitur, Wann-Montagegestell | Baignoire Eden anatomique, acryl, système Whirl électronique Plus, 6 buses latérales, 2 buses en zone dorsale et 2 en zone de pieds, commande électronique sur bord de la baignoire (style control), soupape de sécurité pour marche à vide, vidage automatique, désinfection, garniture d'écoulement et déversoir, chevalet de montage

191 703 | 170 x 75 x 45 cm  
191 723 | 170 x 70 x 45 cm

**191 704 / 191 725** | Badewanne Eden Körperform, Acryl, Kombisystem elektronisch, 14 Bodendüsen, 6 Seitendüsen und je 2 Düsen im Rücken- und Fussbereich elektronische Wannrandbedienung (style control) Trockenlaufschutz, Restwasserentleerung, Ab- und Überlaufgarnitur, Wann-Montagegestell | Baignoire Eden anatomique, acryl, système Combi électronique, 14 buses au sol, 6 buses latérales, 2 buses en zone dorsale et 2 en zone de pieds, commande électronique sur bord de la baignoire (style control), soupape de sécurité pour marche à vide, vidage automatique, garniture d'écoulement et déversoir, chevalet de montage

191 704 | 170 x 75 x 45 cm  
191 725 | 170 x 70 x 45 cm

**191 705 / 191 726** | Badewanne Eden Körperform, Acryl, Kombisystem elektronisch, 14 Bodendüsen, 6 Seitendüsen und je 2 Düsen im Rücken- und Fussbereich elektronische Wannrandbedienung (style control) Trockenlaufschutz, Restwasserentleerung, Desinfektion Ab- und Überlaufgarnitur, Wann-Montagegestell | Baignoire Eden anatomique, acryl, système Combi électronique, 14 buses au sol, 6 buses latérales, 2 buses en zone dorsale et 2 en zone de pieds, commande électronique sur bord de la baignoire (style control), soupape de sécurité pour marche à vide, vidage automatique, désinfection, garniture d'écoulement et déversoir, chevalet de montage

191 705 | 170 x 75 x 45 cm  
191 726 | 170 x 70 x 45 cm



191 708-191 709 / 191 715 / 191 717

**191 706 / 191 727** | Badewanne Eden Duo, Acryl, Kombisystem elektronisch, 14 Bodendüsen, 6 Seitendüsen und je 2 Düsen im Rücken- und Fussbereich, elektronische Fernbedienung (smart control), trockenlaufschutz, Restwasserentleerung, Desinfektion, Intervall, Ab- und Überlaufgarnitur, Wann-Montagegestell | Baignoire Eden anatomique, acryl, système Combi électronique, 14 buses au sol, 6 buses latérales, 2 buses en zone dorsale et 2 en zone de pieds, télécommande électronique (smart control), soupape de sécurité pour marche à vide, vidage automatique, désinfection, intervalle, garniture d'écoulement et déversoir, chevalet de montage

191 706 | 170 x 75 x 45 cm  
191 727 | 170 x 70 x 45 cm

**191 707 / 191 714** | Badewanne Eden Duo, Acryl, Whirlsystem manuell, 8 regelbare Venturi Seitendüsen, Manuelle Wannrandbedienung, Trockenlaufschutz, Restwasserentleerung, Ab- und Überlaufgarnitur, Wann-Montagegestell | Baignoire Eden anatomique, acryl, système Whirl manuelle, 8 buses latérales réglables Venturi, commande manuelle sur le bord de la baignoire, soupape de sécurité pour marche à vide, vidage automatique, garniture d'écoulement et déversoir, chevalet de montage

191 707 | 180 x 80 x 45 cm  
191 714 | 190 x 90 x 45 cm

**191 708 / 191 715** | Badewanne Eden Duo, Acryl, Whirlsystem manuell Plus, 8 Seitendüsen, beidseitig, 2 Düsen im Rückenbereich, manuelle Wannrandbedienung, Trockenlaufschutz, Restwasserentleerung, Ab- und Überlaufgarnitur, Wann-Montagegestell | Baignoire Eden Duo, acryl, système Whirl manuelle Plus, 8 buses latérales, 2 buses des deux côtés de la zone dorsale, commande manuelle sur bord de la baignoire, soupape de sécurité pour marche à vide, vidage automatique, garniture d'écoulement et déversoir, chevalet de montage

191 708 | 180 x 80 x 45 cm  
191 715 | 190 x 90 x 45 cm

**191 709 / 191 717** | Badewanne Eden Duo, Acryl, Airsystem elektronisch, 16 Bodendüsen, elektronische Wannrandbedienung (style control), Trockenlaufschutz, Trockenblasen, Ab- und Überlaufgarnitur, Wann-Montagegestell | Baignoire Eden Duo, acryl, système Air électronique, 16 buses au sol, commande électronique sur bord de la baignoire (système control), soupape de sécurité pour marche à vide, soufflerie à sec, garniture d'écoulement et déversoir, chevalet de montage

191 709 | 180 x 80 x 45 cm  
191 717 | 190 x 90 x 45 cm

Ausführung | Exécution

100 | weiss | blanc

350 | schwarz | noir

190 | Düsen + Garnitur verchromt | buses et vidage chromés



191 710-191 713 / 191 716 / 191 718-191 720

**191 710 / 191 716** | Badewanne Eden Duo, Acryl, Whirlsystem elektronisch Plus, 8 Seitendüsen, beidseitig 2 Düsen im Rückenbereich, elektronische Wannrandbedienung (style control), Trockenlaufschutz, Restwasserentleerung, Desinfektion, Ab- und Überlaufgarnitur, Wannen-Montagegestell | Baignoire Eden Duo, acryl, système Whirl électronique Plus, 8 buses latérales, 2 buses des deux côtés de la zone dorsale, commande électronique sur bord de la baignoire (style control), soupape de sécurité pour marche à vide, vidage automatique, désinfection, garniture d'écoulement et déversoir, chevalet de montage

191 710 | 180 x 80 x 45 cm  
191 716 | 190 x 90 x 45 cm

**191 711 / 191 718** | Badewanne Eden Duo, Acryl, Kombisystem elektronisch, 16 Bodendüsen, 8 Seitendüsen, beidseitig 2 Düsen im Rückenbereich, elektronische Wannrandbedienung (style control), Trockenlaufschutz, Restwasserentleerung, Ab- und Überlaufgarnitur, Wannen-Montagegestell | Baignoire Eden Duo, acryl, système Combi électronique, 16 buses au sol, 8 buses latérales, 2 buses des deux côtés de la zone dorsale, commande électronique sur bord de la baignoire (style control), soupape de sécurité pour marche à vide, vidage automatique, garniture d'écoulement et déversoir, chevalet de montage

191 711 | 180 x 80 x 45 cm  
191 718 | 190 x 90 x 45 cm

**191 712 / 191 719** | Badewanne Eden Duo, Acryl, Kombisystem elektronisch, 16 Bodendüsen, 8 Seitendüsen, Beidseitig 2 Düsen im Rückenbereich, elektronische Wannrandbedienung (style control), Trockenlaufschutz, Restwasserentleerung, Desinfektion, Ab- und Überlaufgarnitur, Wannen-Montagegestell | Baignoire Eden Duo, acryl, système Combi électronique, 16 buses au sol, 8 buses latérales, 2 buses des deux côtés de la zone dorsale, commande électronique sur bord de la baignoire (style control), soupape de sécurité pour marche à vide, vidage automatique, désinfection, garniture d'écoulement et déversoir, chevalet de montage

191 712 | 180 x 80 x 45 cm  
191 719 | 190 x 90 x 45 cm

**191 713 / 191 720** | Badewanne Eden Duo, Acryl, Kombisystem elektronisch, 16 Bodendüsen, 8 Seitendüsen, Beidseitig 2 Düsen im Rückenbereich, elektronische Fernbedienung (smart control), Trockenlaufschutz, Restwasserentleerung, Desinfektion, Intervall, Ab- und Überlaufgarnitur, Wannen-Montagegestell | Baignoire Eden Duo, acryl, système Combi électronique, 16 buses au sol, 8 buses latérales, 2 buses des deux côtés de la zone dorsale, télécommande électronique (smart control), soupape de sécurité pour marche à vide, vidage automatique, désinfection, intervalle, garniture d'écoulement et déversoir, chevalet de montage

191 713 | 180 x 80 x 45 cm  
191 720 | 190 x 90 x 45 cm

**191 730** | Eckbadewanne Eden, Acryl, Whirlsystem manuell, 7 regelbare Venturi Seitendüsen, manuelle Wannrandbedienung, Trockenlaufschutz, Restwasserentleerung, Ab- und Überlaufgarnitur, Wannen-Montagegestell, Schenkellänge 150 cm, H 50 cm | Baignoire d'angle Eden, acryl, système Whirl manuelle, 7 buses latérales réglables Venturi, commande manuelle sur le bord de la baignoire, soupape de sécurité pour marche à vide, vidage automatique, garniture d'écoulement et trop-plein, chevalet de montage, longueur côtés 150 cm, H 50 cm

**191 731** | Eckbadewanne Eden, Acryl, Whirlsystem manuell Plus, 7 Seitendüsen und je 2 Düsen im Rücken- und Fussbereich, manuelle Wannrandbedienung, Trockenlaufschutz, Restwasserentleerung, Ab- und Überlaufgarnitur, Wannen-Montagegestell, Schenkellänge 150 cm, H 50 cm | Baignoire d'angle Eden, acryl, système Whirl manuelle Plus, 7 buses latérales, 2 buses en zone dorsale et 2 en zone de pieds, Venturi, commande manuelle sur le bord de la baignoire, soupape de sécurité pour marche à vide, vidage automatique, garniture d'écoulement et trop-plein, chevalet de montage, longueur côtés 150 cm, H 50 cm

Ausführung | Exécution

100 | weiss | blanc

501 | verchromt | chromé

190 | Düsen + Garnitur verchromt | buses et vidage chromés



191 730-191 736

**191 732** | Eckbadewanne Eden Acryl, Airsystem elektronisch, 16 Bodendüsen, elektronische Wannrandbedienung (style control), Trockenlaufschutz, Trockenblasen, Ab- und Überlaufgarnitur, Wannen-Montagegestell, Schenkellänge 150 cm, H 50 cm | Baignoire d'angle Eden, acryl, système Air électronique, 16 buses au sol, commande électronique sur bord de la baignoire (système control), soupape de sécurité pour marche à vide, soufflerie à sec, garniture d'écoulement et trop-plein, chevalet de montage, longueur côtés 150 cm, H 50 cm

**191 733** | Eckbadewanne Eden, Acryl, Whirlsystem elektronisch Plus, 7 Seitendüsen und 2 Düsen im Rücken- und Fussbereich, elektronische Wannrandbedienung (style control), Trockenlaufschutz, Restwasserentleerung, Desinfektion, Ab- und Überlaufgarnitur, Wannen-Montagegestell, Schenkellänge 150 cm, H 50 cm | Baignoire d'angle Eden, acryl, système Whirl électronique Plus, 7 buses latérales, 2 buses en zone dorsale et 2 en zone pieds, commande électronique sur bord de la baignoire (style control), soupape de sécurité pour marche à vide, vidage automatique, désinfection, garniture d'écoulement et trop-plein, chevalet de montage, longueur des côtés 150 cm, H 50 cm

**191 734** | Eckbadewanne Eden, Acryl, Kombisystem elektronisch, 16 Bodendüsen, 7 Seitendüsen, und je 2 Düsen im Rücken- und Fussbereich, elektronische Wannrandbedienung (style control), Trockenlaufschutz, Restwasserentleerung, Ab- und Überlaufgarnitur, Wannen-Montagegestell, Schenkellänge 150 cm, H 50 cm | Baignoire Eden Duo, acryl, système Combi électronique, 16 buses au sol, 7 buses laterales, 2 buses en zone dorsale et 2 en zone pieds, commande électronique sur bord de la baignoire (style control), soupape de sécurité pour marche à vide, vidage automatique, garniture d'écoulement et trop-plein, chevalet de montage, longueur des côtés 150 cm, H 50 cm

**191 735** | Eckbadewanne Eden, Acryl, Kombisystem elektronisch, 16 Bodendüsen, 7 Seitendüsen, und je 2 Düsen im Rücken- und Fussbereich, elektronische Wannrandbedienung (style control), Trockenlaufschutz, Restwasserentleerung, Desinfektion, Ab- und Überlaufgarnitur, Wannen-Montagegestell, Schenkellänge 150 cm, H 50 cm | Baignoire d'Eden, acryl, système Combi électronique, 16 buses au sol, 7 buses laterales, 2 buses en zone dorsale et 2 en zone pieds, commande électronique sur bord de la baignoire (style control), soupape de sécurité pour marche à vide, vidage automatique, désinfection, garniture d'écoulement et trop-plein, chevalet de montage, longueur des côtés 150 cm, H 50 cm

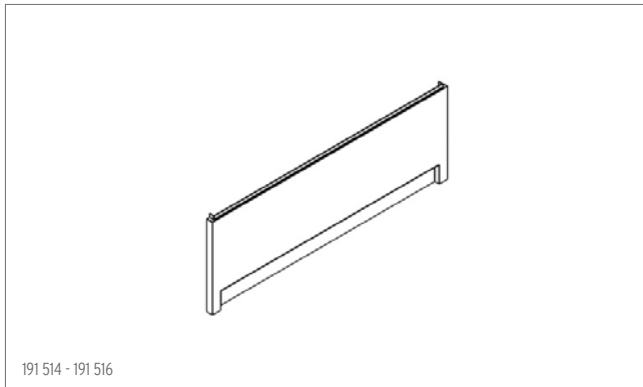
**191 736** | Eckbadewanne Eden, Acryl, Kombisystem elektronisch, 16 Bodendüsen, 7 Seitendüsen, und je 2 Düsen im Rücken- und Fussbereich, elektronische Fernbedienung (smart control), Trockenlaufschutz, Restwasserentleerung, Desinfektion, Intervall, Ab- und Überlaufgarnitur, Wannen-Montagegestell, Schenkellänge 150 cm, H 50 cm | Baignoire d'angle Eden, acryl, système Combi électronique, 16 buses au sol, 7 buses latérales, 2 buses en zone dorsale et 2 en zone pieds, télécommande électronique (smart control), soupape de sécurité pour marche à vide, vidage automatique, désinfection, garniture d'écoulement et trop-plein, chevalet de montage, longueur des côtés 150 cm, H 50 cm

**191 740** | Unterwasserscheinwerfer zu Pool Eden mit elektronischer Bedienung (style oder smart control), verchromt | Projecteur immergé pour Pool Eden avec commande électronique (style ou smart control), chromé

**191 741** | Chromotherapie und Licht zu Pool Eden mit elektronischer Fernbedienung (smart control), verchromt | Chromothérapie et lumière pour Pool Eden avec télécommande électronique (smart control), chromé

**191 742** | Integrierte E-Heizung zu Pool Eden mit elektronischer Fernbedienung (smart control), verchromt | Chauffage -E intégré, pour Pool Eden avec télécommande électronique (smart control), chromé

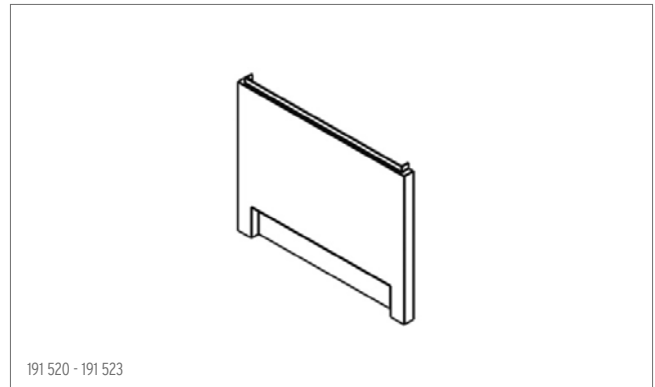
**191 743** | Mehrpreis Exzenter Fill, Ab- und Einlaufgarnitur für alle Pools Eden, verchromt | Prix supplémentaire Exzenter Fill, garniture d'écoulement et d'entrée pour tous Pools Eden, chromé



191 514 - 191 516

**191 514 - 191 516** | Frontpanel Eden Acryl, zu Wanne/Pool Mit Montagegestell, weiss | Panneau frontal Eden, acryl, pour baignoire Pool avec chevalet de montage, blanc

191 514 | 170 cm  
 191 515 | 180 cm  
 191 516 | 190 cm



191 520 - 191 523

**191 520 - 191 523** | Seitenpanel Eden Acryl, zu Wanne/Pool Mit Montagegestell, weiss | Panneau latéral Eden, acryl, pour baignoire Pool avec chevalet de montage, blanc

191 520 | 70 cm  
 191 521 | 75 cm  
 191 522 | 80 cm  
 191 523 | 90 cm

**191 536** | Frontpanel Eden, Acryl, zu Eckwanne/Pool mit Montagegestell, weiss | Panneau frontal Eden, acryl, pour baignoire d'angle/Pool avec chevalet de montage, blanc

**191 542** | Nackenpolster Eden zu allen Wannen/Pool, schwarz | Repose-tête Eden, pour toutes les baignoires/Pools, noir



Industrie Neubuchs  
 ● **5001 Aarau**  
 Tel. 062 834 37 37  
 Fax 062 834 37 09

● Zentrum Lindenpark  
 Lindenstrasse 8  
**6340 Baar**  
 Tel. 041 741 39 46  
 Fax 041 741 50 18

■ Bramenstrasse 10  
 ● **8184 Bachenbülach**  
 Tel. 044 860 71 10  
 Fax 044 860 39 70

■ Gellerstrasse 212  
 ● **4052 Basel**  
 Tel. 061 331 81 88  
 Fax 061 331 89 72

● Hegenheimstrasse 39  
**4055 Basel**  
 Tel. 061 381 66 70  
 Fax 061 381 66 83

■ Stauffacherstrasse 130a  
 ● **3014 Bern**  
 Tel. 031 336 60 60  
 Fax 031 336 60 69

■ Pulverweg 9  
 ● **3400 Burgdorf**  
 Tel. 034 420 74 00  
 Fax 034 420 74 01

■ Kalchbühlstrasse 40  
**7000 Chur**  
 Tel. 081 258 44 44  
 Fax 081 258 44 45

● Commercialstrasse 24  
**7000 Chur**  
 Tel. 081 252 13 78  
 Fax 081 252 13 79

● Feldmattstrasse 13  
**6032 Emmen-Waldbrücke**  
 Tel. 041 317 03 03  
 Fax 041 267 02 91

■ Mööslimatten 8  
 ● **6218 Ettiswil**  
 Tel. 041 980 50 60  
 Fax 041 980 49 27

● Langfeldstrasse 52  
**8500 Frauenfeld**  
 Tel. 052 723 49 49  
 Fax 052 723 49 40

● Europastrasse 3  
**8152 Glattbrugg**  
 Tel. 043 399 44 70  
 Fax 043 399 44 71

● Bäulerstrasse 20  
**8152 Glattbrugg**  
 Tel. 044 829 59 09  
 Fax 044 829 59 08

● Hanegg  
**8813 Horgen**  
 Tel. 044 725 25 11  
 Fax 044 725 25 12

● In den Schoren 508  
**5502 Hunzenschwil**  
 Tel. 062 889 03 74  
 Fax 062 889 03 78

■ Industriestrasse 11  
 ● **3210 Kerzers**  
 Tel. 031 750 73 00  
 Fax 031 750 73 49

■ Arsenalstrasse 21  
 ● **6010 Kriens 2**  
 ● Tel. 041 317 03 03  
 Fax 041 317 03 33

■ Grabenhofstrasse 2  
 ● **6010 Kriens**  
 Tel. 041 317 03 03  
 Fax 041 340 74 52

● Bern-Zürich-Strasse 40b  
**4900 Langenthal**  
 Tel. 062 923 51 52  
 Fax 062 923 51 53

● Weststrasse 1  
**5506 Mägenwil**  
 Tel. 062 889 87 87  
 Fax 062 889 87 19

● Buechstrasse 26  
**8645 Rapperswil-Jona**  
 Tel. 055 212 83 23  
 Fax 055 212 83 24

■ Eichwiesstrasse 2  
 ● **8645 Rapperswil-Jona**  
 Tel. 055 221 11 11  
 Fax 055 221 11 20

■ Am Kägenrain 1-3  
 ● **4153 Reinach BL**  
 Tel. 061 717 99 55  
 Fax 061 717 99 56

■ Erlenstrasse 1  
**6343 Rotkreuz**  
 Tel. 041 798 05 80  
 Fax 041 798 05 81

● Industriestrasse 9  
**6343 Rotkreuz**  
 Tel. 041 798 05 92  
 Fax 041 798 05 91

■ Rheinweg 1  
 ● **8200 Schaffhausen**  
 Tel. 052 624 78 95  
 Fax 052 624 79 77

● Schweizersbildstrasse 41  
**8207 Schaffhausen**  
 Tel. 052 640 15 25  
 Fax 052 640 15 26

● Lättenstrasse 39  
**8952 Schlieren**  
 Tel. 044 731 01 78  
 Fax 044 731 01 82

■ Muttenstrasse 13  
 ● **4500 Solothurn**  
 Tel. 032 625 61 11  
 Fax 032 625 61 93

■ Bogenstrasse 14  
 ● **9001 St. Gallen**  
 ● Tel. 071 274 52 52  
 Fax 071 274 52 53

■ Schlossmattstrasse 17  
 ● **3600 Thun**  
 Tel. 033 222 92 22  
 Fax 033 222 92 90

■ Industriestrasse 18  
 ● **8604 Volketswil**  
 Tel. 043 399 43 43  
 Fax 043 399 43 44

● Müllerenstrasse 3  
**8604 Volketswil**  
 Tel. 043 399 44 02  
 Fax 043 399 44 05

● Seminarstrasse 92  
**5430 Wettingen**  
 Tel. 056 437 82 95  
 Fax 056 437 82 55

● Glärnischstrasse 39  
**9500 Wil SG**  
 Tel. 071 923 08 32  
 Fax 071 923 08 33

● Industriestrasse 18  
**8404 Winterthur**  
 Tel. 052 238 14 44  
 Fax 052 238 14 41

■ Technoramastrasse 15  
 ● **8404 Winterthur**  
 Tel. 052 244 01 44  
 Fax 052 244 01 12

● Zürcherstrasse 71  
**8620 Wetzikon**  
 Tel. 052 244 01 90  
 Fax 052 244 01 91

■ Würzgrabenstrasse 6  
**8048 Zürich**  
 Tel. 044 438 25 25  
 Fax 044 438 25 80

● Förrlibuckstrasse 110  
**8005 Zürich**  
 Tel. 044 272 02 40  
 Fax 044 272 03 20

● Rüdigerstrasse 11  
**8045 Zürich**  
 Tel. 044 202 53 90  
 Fax 044 201 32 93

## Legende | Légende

Ausstellungen | Expositions

- Bäder | Salles de bains
- Platten | Carrelages
- Parkett | Parquet
- Küchen | Cuisines - durch unsere beiden Partner Loosli und Waser.

Profishops | Libres services

- Profishop Bäder | Libre service sanitaire
- Profishop Platten | Libre service carrelage

